



Bülten

İskele Platformları

Sayı : 27
Ocak 2023

a partner of **Layher** 
More Possibilities. The Scaffolding System.



Platform Özellikleri

O-Tip ve U-Tip Platformlar

Çelik Kalaslar ve Aralık Örtücüler

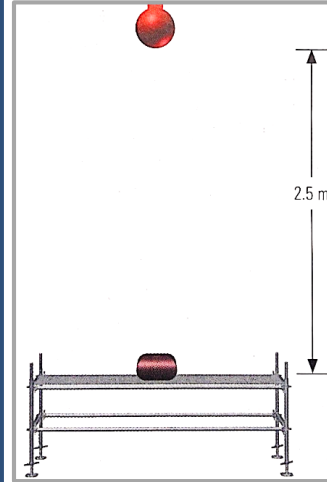
Platform Özellikleri

- İskelelerde platformlar, güvenli çalışma alanı oluşturmak ve insan-malzeme kaynaklı oluşan yükleri karşılayacak kapasite gereklilikleri ile önemli bir unsurdur.
- İskele platformlarının TS EN 12811-1'e göre yük sınıfları belirlenirken ilgili yük sınıfının düzgün yayılı yükünün yanı sıra kısmi alan yükleri de dikkate alınmalıdır.
- İskelede kullanılacak platformların hasarlı olup olmadığı iskele kurulumundan önce kontrol edilmeli, hasarlı platformlar iskelelerde kullanılmamalıdır.
- Kullanım koşullarına bağlı olarak, Layher platformlarının galvanizlenmiş çelik, alüminyum veya kontrplak versiyonları mevcuttur.



Düşme Deneyi

- İskelede kullanılacak platformlar, TS EN 12810-2'de yer alan düşme deneyine göre tasarlanmış olmalıdır.
- Düşme deneyinde, 0,50 m çapında 100 kg ağırlığında çelik bilye 2,5 m yükseklikten çarpma noktasında sönümleyici bir yastık bulunan platforma bırakılır. Deney yeterliliği için tek şart, deneye tabi tutulan düzeneğin çelik bilye ile uygulanan statik yükü taşıyabilir konumda kalmasıdır.
- EN 12810-1'e göre en üst seviyede koruma amaçlı iskelede kullanılacak platformlar sınıf D olmak zorundadır.
Sınıf D → Düşme deneyinde başarılı olmuş



Düşme deneyinde başarılı

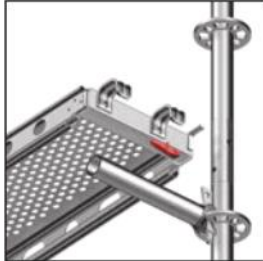
Platform Özellikleri

O-Tip ve U-Tip Platformlar

Çelik Kalaslar ve Aralık Örtücüler

O-Tip Platformlar

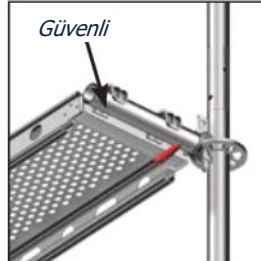
- Çelik, alüminyum, kontrplak, delikli ve deliksiz versiyonları bulunmaktadır. Kaydırmaz çalışma yüzeyi sağlar. Entegre erişim merdivenli versiyonları ayrıca mevcuttur.
- Lightweight (LW) tiplerinde; daha yüksek çekme dayanımlı çelik kaliteleri, daha ince bir malzeme ve yapısal olarak ilgili alanlarda profillerin ve malzeme konsantrasyonlarının yenilikçi bir kombinasyonunu kullanarak, yüksek yük taşıma kapasitesini korurken, piyasada halihazırda bulunan çelik platform ağırlığını %10'a kadar azaltmanın mümkün olduğu kanıtlanmıştır.
- O-Tip platformlar uyumluluk açısından O-Tip yatay elemanlarla kullanılmalıdır.
- Rüzgar kuvvetleri nedeniyle yanlışlıkla havaya kaldırılmaya karşı sabitlenmelidir.



Alta kalkma önleyici pim



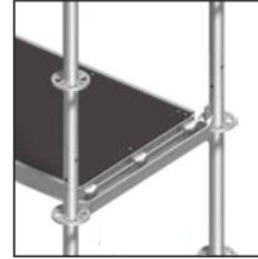
Platform yatay eleman üzerine yerleştirilir.



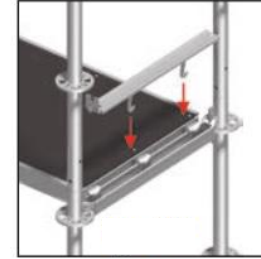
Pim ileriye doğru çevrilir.

U-Tip Platformlar

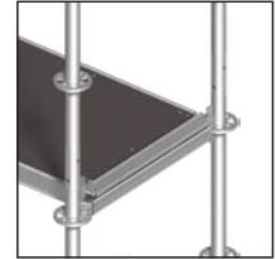
- O-Tip platformlarda geçerli olan tüm gereklilikler U-Tip platformlarda da benzerdir.
- U-Tip platformlar da O-Tip platformlarda olduğu gibi rüzgar kuvvetleri nedeniyle yanlışlıkla havaya kaldırılmaya karşı sabitlenmelidir.



Platform U yatay eleman üzerine yerleştirilir.



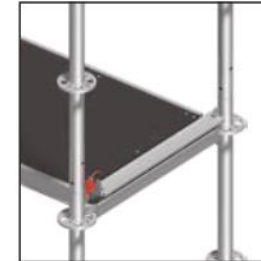
Kalkma önleyici parçanın hareketli kısmı yukarı kaldırılır.



Kalkma önleyici parça U yatay eleman içindeki yuvalarına yerleştirilir.



Kalkma önleyici parça kancalar oturana kadar hareket ettirilir.



Hareketli ucu aşağıya doğru bükülür.

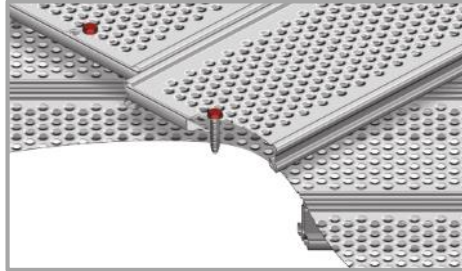
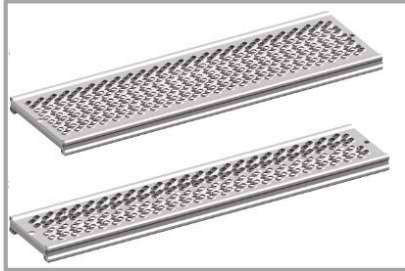
Platform Özellikleri

O-Tip ve U-Tip Platformlar

Çelik Kalaslar ve Aralık Örtücüler

Çelik Kalaslar

- Tüm iskele sistemi için büyük yükleri taşıyabilen güvenli bir köprü elemanıdır.
- Kaydırmaz ve yanmazdır.
- Tamamen galvanizli çelikten üretilmiştir.
- Çelik platformlar üzerine yerleştirildiğinde kilitleme pimleri ile sağlamlaştırılması kolaydır.
- Her destekte mesnet boyu en az 10 cm olmalıdır.
- 0,20 m ve 0,30 m genişliklerinde ve 1,00 m / 1,50 m / 2,00 m / 2,50 m boylarında farklı ölçüleri mevcuttur.
- Yük Sınıfı-6' ya kadar taşıma kapasitesi vardır.

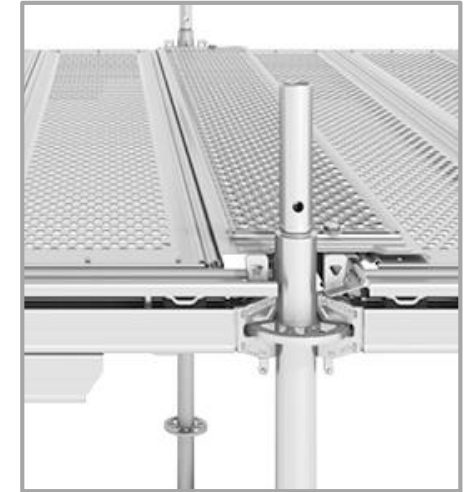
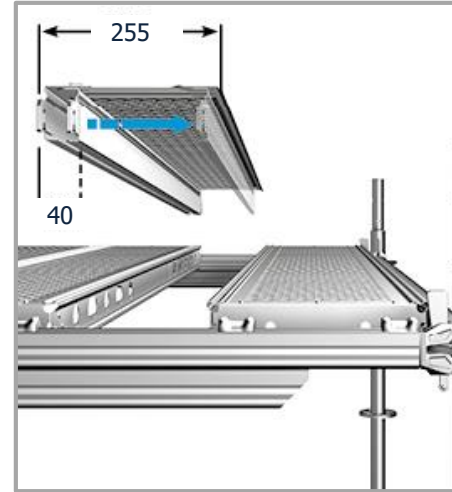


Aralık Örtücüler

- Çelik aralık örtücü, Şimşek İskele ve Allround İskelelerde iki platform arasında kullanılabilir. En fazla 20 cm'e kadar aralık genişlikleri için kullanılabilir.



- Teleskobik U-aralık platformu, 40 mm - 255 mm arasındaki boşlukları kapatmak için kullanılabilir. Yüzey hizasındaki yatay elemana rağmen delikli disk üzerine tam olarak oturur. Ek aralık örtücü kullanılmasına gerek kalmaz.





Mod İskele Sistemleri Yapı ve Endüstriyel Tesisler San. Tic. Ltd. Şti.
Ömerli Mah. Beykoz Cad.
No:15/1 Çekmeköy 34799 İstanbul
www.modiskele.com.tr
T +90 (216) 435 6303