

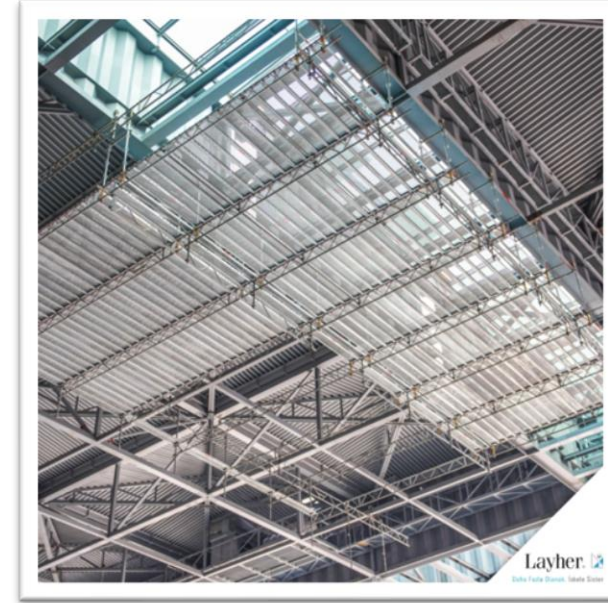
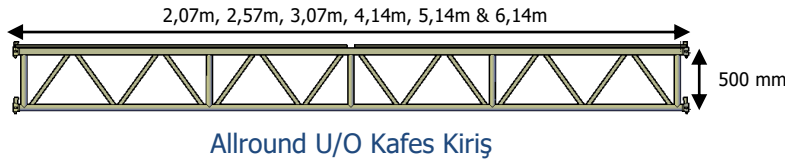
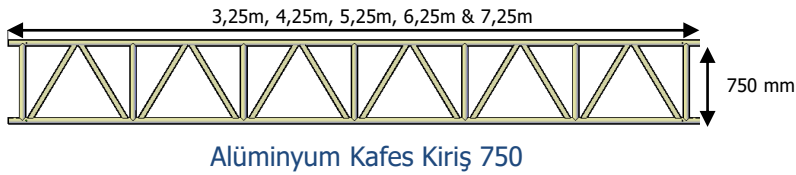
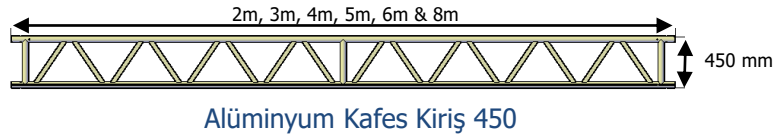
Kafes Sistem Nedir?

Kafes Sistem Kelepçe Bağlantıları

Kafes Sistemlerde Taşıma Kapasiteleri

Kafes Sistem (Makas);

48.3 mm çapa sahip et kalınlığı alüminyum kafes sistem; 450 için 4.0 mm, alüminyum kafes sistem 750 için 4.5 mm olan alt ve üst başlıklar ile birlikte oval kesitli çapraz-düşey borulardan oluşmaktadır. Kiriş uzunlukları 1 m ile 8 m arasında değişmektedir, aynı zamanda makaslar bağlantı elemanları sayesinde birleştirilerek kullanılabilir.



Çelik ve alüminyum kafes taşıyıcılar aşağıdaki konstrüksiyonların gerçekleştirilmesine yarar:

- Açıklıkların geçilmesinde
- Çıkmalar veya desteklerde
- Çatı konstrüksiyonları ve yapıların örtülmesinde
- Yüzey iskelelerinde

Kafes Sistemlerde Bağlantı Tipleri

Kafes Sistem Nedir?

Kafes Sistem Kelepçe Bağlantıları

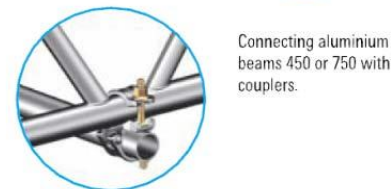
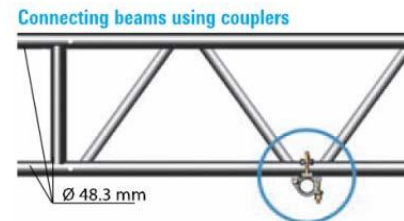
Kafes Sistemlerde Taşıma Kapasiteleri

Kelepçe Bağlantısı;

Alüminyum kafes kiriş üzerindeki çapraz elemanlar arasında bulunan boşluklar, alt ve üst başlıklar ile kelepçe bağlantısının sağlanmasına imkan sağlar. Düşey ve çapraz elemanların kesiştiği noktalarda ise kelepçe, düşey elemana bağlanabilmektedir.

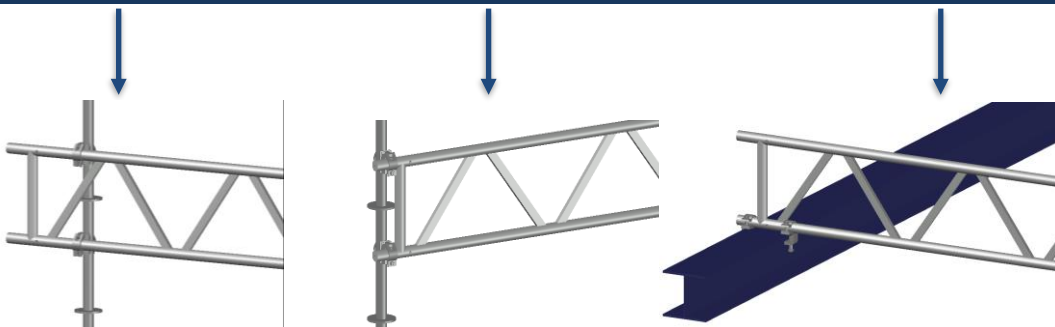
Kafes kirişin dikme ile bağlantı yapıldığı nokta ve kafes kirişler arası yapılan bağlantı şekillerine bağlı olarak kafes kirişin taşıma kapasitesi değişmektedir.

Çelik kafes kirişin üzerinde dikmelerle bağlantı sağlamak amacıyla tasarlanmış dört adet kama başlığı bulunmaktadır.

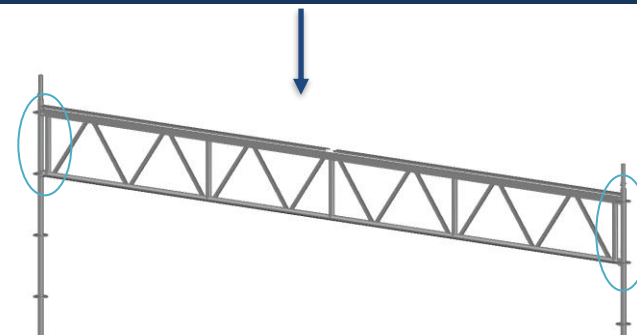


Connecting aluminium beams 450 or 750 with couplers.

Alüminyum Kafes Sistem ve Dikme Arası Bağlantı Çeşitleri



Çelik Kafes Kiriş ve Dikme Arası Bağlantı Çeşitleri



Kafes Sistemlerde Bağlantı Tipleri

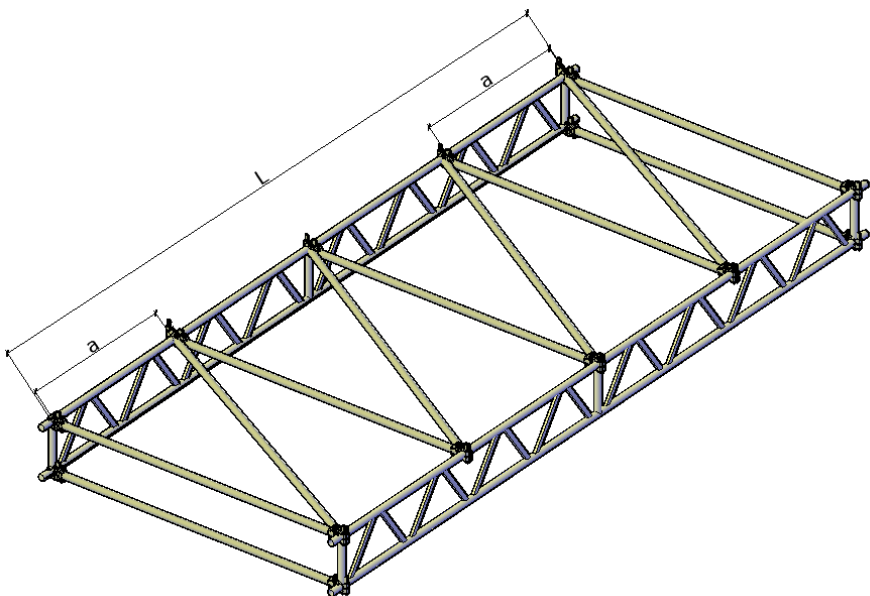
Kafes Sistem Nedir?

Kafes Sistem Kelepçe Bağlantıları

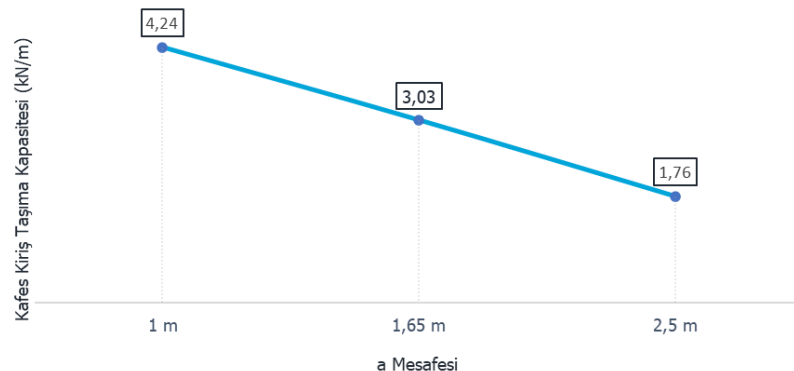
Kafes Sistemlerde Taşıma Kapasiteleri

Makas Bağlantıları ve Makaslar Arası Yatay Bağlantı Tiplerine Göre Taşıma Kapasitesi Değişimi;

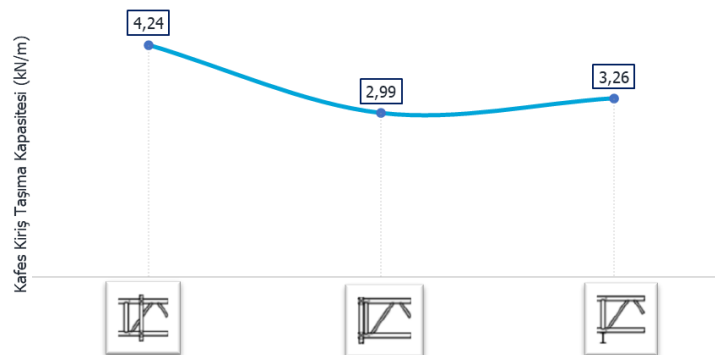
Basınç kuvvetini karşılayan başlıklar arasında maksimum 2,5 metre (a mesafesi) olacak şekilde yatay elemanlar ile birbirine bağlantısı sağlanmalıdır.



*Layher Alüminyum Kafes Kiriş 450 için



*Kafes kiriş taşıma kapasitesi, makaslar arasındaki yatay bağlantı mesafelerine göre değişmektedir. Grafikte a mesafesinin azaldığı durumda taşıma kapasitesinin arttığı görülmektedir.



*Kafes kiriş taşıma kapasitesi, makasların bağlantı tiplerine göre de değişimi grafikte gösterilmiştir.



Mod İskele Sistemleri Yapı ve Endüstriyel Tesisler San. Tic. Ltd. Şti.
Ömerli Mah. Beykoz Cad.
No:15/1 Çekmeköy 34799 İstanbul
www.modiskele.com.tr
T +90 (216) 435 6303